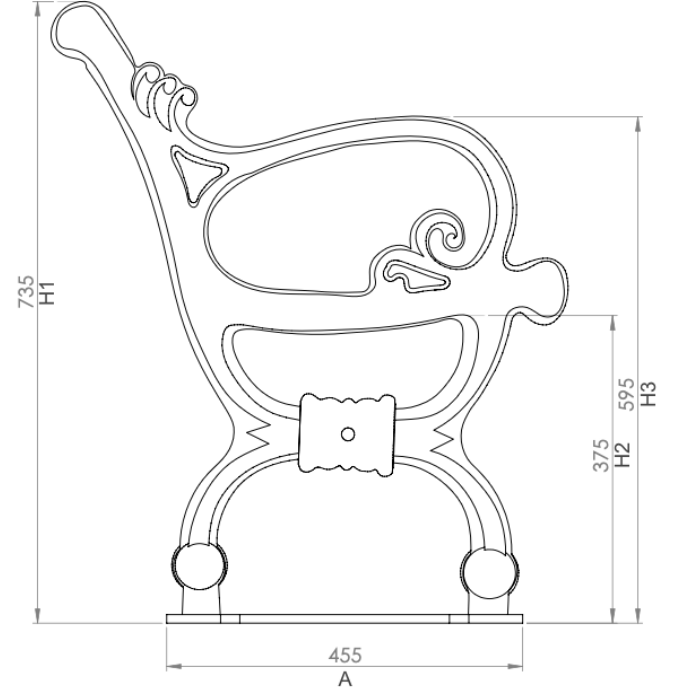


# BANK AYAKLARI



## 735\*455\*595 mm DÖKÜM BANK AYAĞI

Ürün Kodu Product Code	Ölçüler Dimensions				Yük Sınıfı Class	Ağırlık Weight
	A	H1	H2	H3		
LD-703	455	735	375	595	-	56 ±3 KG (ÇİFT)



Karlıbayır Mah. Karadağ Cad. No:50/1  
Arnavutköy / İSTANBUL

0545 618 05 91

yozdemir@leondokum.com  
info@leondokum.com

www.leondokum.com