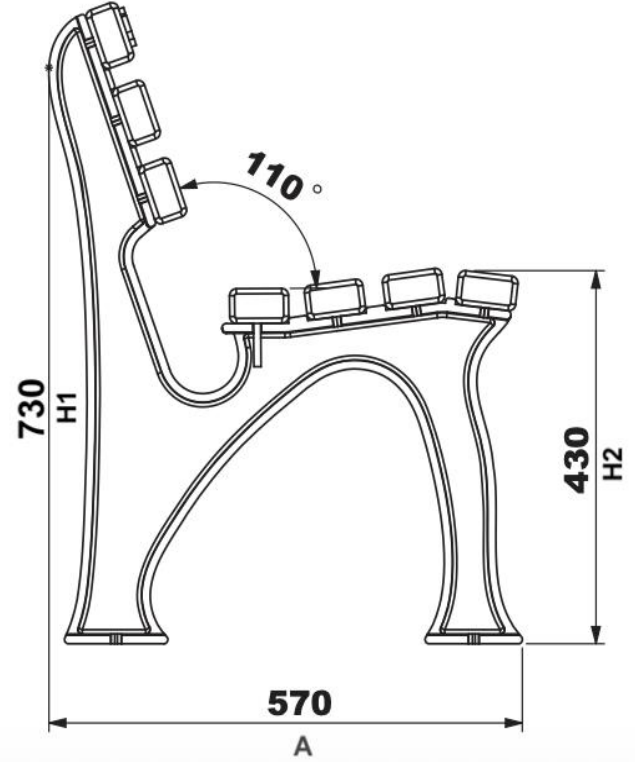


# BANK AYAKLARI



## 730\*570\*430 mm KOMPOZİT BANK AYAĞI

Ürün Kodu Product Code	Ölçüler Dimensions			Yük Sınıfı Class	Ağırlık Weight
	A	H1	H2		
LD-705	570	730	430	-	14 ±2 KG (ÇİFT)



LEON DÖKÜM

Karlıbayır Mah. Karadağ Cad. No:50/1  
Arnavutköy / İSTANBUL

yozdemir@leondokum.com  
info@leondokum.com

0545 618 05 91

www.leondokum.com