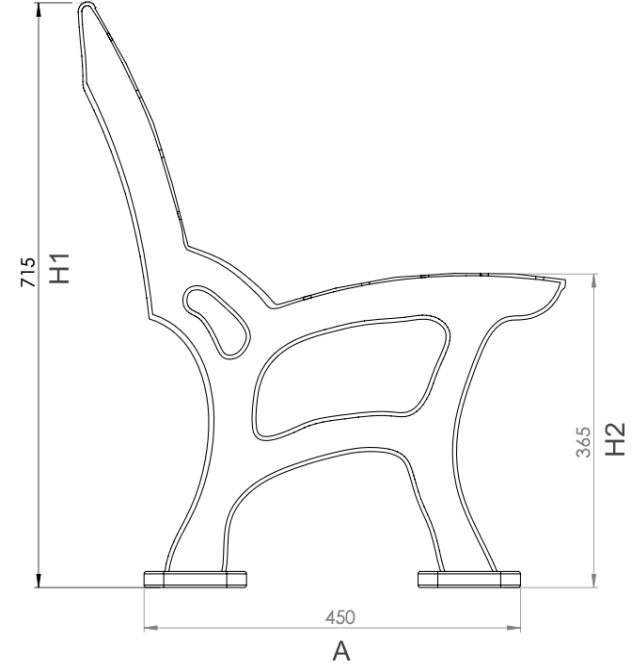


# BANK AYAKLARI



## 715\*450\*365 mm DÖKÜM BANK AYAĞI

Ürün Kodu Product Code	Ölçüler Dimensions			Yük Sınıfı Class	Ağırlık Weight
	A	H1	H2		
LD-702	450	715	365	-	36 ±2 KG (ÇİFT)



**LEON DÖKÜM**

Karlıbayır Mah. Karadağ Cad. No:50/1  
Arnavutköy / İSTANBUL

yozdemir@leondokum.com  
info@leondokum.com



0545 618 05 91



www.leondokum.com