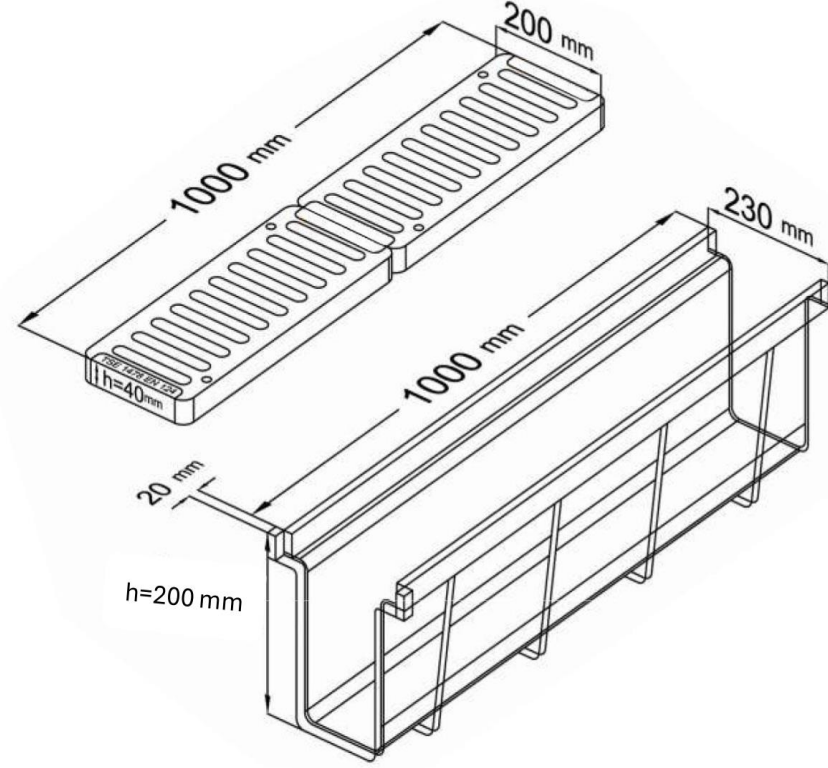


KOMPOZİT ALTYAPI ÜRÜNLERİ



200*1000*200 mm KOMPOZİT KANAL VE IZGARASI

Ürün Kodu Product Code	Ölçüler Dimensions			Yük Sınıfı Class
	A	B	H	
LD-557	200	1000	200	B125
LD-558	200	1000	200	D400



LEON DÖKÜM

Karlıbayır Mah. Karadağ Cad. No:50/1
Arnavutköy / İSTANBUL

0545 618 05 91

yozdemir@leondokum.com
info@leondokum.com

www.leondokum.com