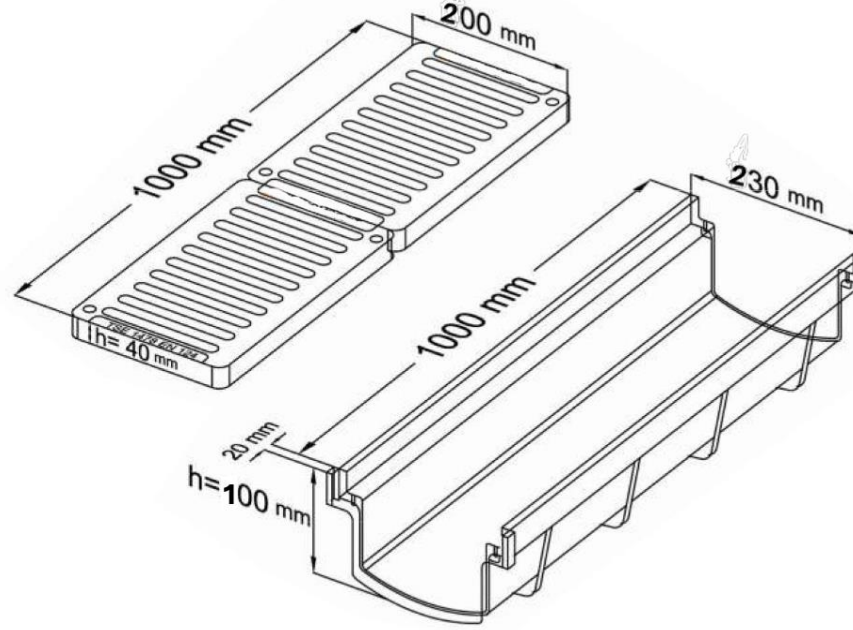


KOMPOZİT ALTYAPI ÜRÜNLERİ



200*1000*100 mm KOMPOZİT KANAL VE IZGARASI

Ürün Kodu Product Code	Ölçüler Dimensions			Yük Sınıfı Class
	A	B	H	
LD-555	200	1000	100	B125
LD-556	200	1000	100	D400



Karlıbayır Mah. Karadağ Cad. No:50/1
Arnavutköy / İSTANBUL

0545 618 05 91

yozdemir@leondokum.com
info@leondokum.com

www.leondokum.com